



**CENNÍK**

# **VOLVO S60**



**PLATNÝ OD 01.02. 2017 (MODELOVÝ ROK 2018)**

**VŠETKY UVEDENÉ CENY V TOMTO CENNÍKU SÚ VRÁTANE DPH**

**VOLVOCARS.SK**



## OBSAH

Motory	3
Štandardná výbava	4
R-Design	7
Balíky	8
Audiosystémy a multimédiá	10
Bezpečnosť	11
Vnútoraná voliteľná výbava	12
Vonkajšia voliteľná výbava	13
Obloženie, volant, radiace páky	14
Čalúnenie a interiér	15
Farby	16
Kolesá	17
Technické údaje	18
Rozmery	22

# STVORENÉ OKOLO VÁS

AUTOMOBILY ŠOFÉRUJÚ ĽUDIA, NIE NAOPAK. TO JE A VŽDY BOLO ZMYSLOM VŠETKÉHO, ČO VO VOLVE ROBÍME.

A NECH UŽ STE SA PRE VOLVO ROZHODLI Z AKÉHOKOL'VEK DÔVODU - ELEGANTNÝ ŠKANDINÁVSKY ŠTÝL, PÔSOBIVÉ VÝKONY, LEGENDÁRNA BEZPEČNOSŤ, NADPRIEMERNÝ KOMFORT, VÝNIMOČNÁ PRISPÔSOBIVOSŤ, ČI NAJLEPŠIE KOMBINÁCIA TOHO VŠETKÉHO - STE TO VY, KTO JE STREDOBODOM NAŠICH INŠPIRÁCIÍ. OKOLO VÁS A PRE VÁS SME STVORILI ÚPLNE NOVÝ „DRUH“ LUXUSU, KTORÝ TKVIE PREDOVŠETKÝM V PREMYSLENEJ NEKOMPLIKOVANOSTI. LUXUS PODĽA VOLVA, TO JE USPOKOJENIE Z PRIESTORU, POKOJNÉHO PROSTREDIA, KOMFORTU A BEZPEČIA. JE TO NEKONEČNE PRÍJEMNÝ POCIT Z INTUITÍVNEHO A PRIRODZENÉHO OVLÁDANIA VŠETKÝCH FUNKCIÍ VOZIDLA.

LUXUS PODĽA VOLVA PREDSTAVUJE ČLOVEKA NA PRVOM MIESTE. VÁS NA PRVOM MIESTE! PRETO SKÚŠAJTE A PREDSTAVUJTE SI. KOMBINUJTE Z VEĽKORYSÉHO MNOŽSTVA PRVKOV VOLITEL'NEJ VÝBAVY, VYBERAJTE FARBY AJ ICH KOMBINÁCIE, SILU MOTORA ... NEMÔŽETE ŠLIAPNUŤ VEDĽA, ZOSTAVTE SI SVOJE VOZIDLO PRESNE NA MIERU!

**Všetky uvedené ceny v tomto cenníku sú vrátane DPH.**

## MOTORY VOLVO S60

Motor	Prevodovka	Výkon kW (k)	KINETIC	MOMENTUM	SUMMUM
-------	------------	-----------------	---------	----------	--------

### Zážihové

T3 2.0L	6st. manuálna	112 (152)	31 690 €	34 390 €	36 340 €
T3 1.5L	6st. Geartronic	112 (152)	33 790 €	36 490 €	38 440 €
T4 2.0L	6st. manuálna	140 (190)	33 990 €	36 690 €	38 640 €
	6st. Geartronic	140 (190)	36 090 €	38 790 €	40 740 €
T5 2.0L	8st. Geartronic	180 (245)	40 190 €	42 890 €	44 840 €
T6 2.0L	8st. Geartronic	225 (306)	-	47 340 €	49 290 €
T6 AWD 2.0L	8st. Geartronic	225 (306)	-	49 640 €	51 590 €

### Vznetové

D2 2.0L*	6st. manuálna	88 (120)	32 190 €	34 890 €	36 840 €
	6st. Geartronic	88 (120)	34 290 €	36 990 €	38 940 €
D3 2.0L*	6st. manuálna	110 (150)	33 490 €	36 190 €	38 140 €
	6st. Geartronic	110 (150)	35 590 €	38 290 €	40 240 €
D4 2.0L*	6st. manuálna	140 (190)	35 790 €	38 490 €	40 440 €
	8st. Geartronic	140 (190)	37 890 €	40 590 €	42 540 €
D5 2.0L	8st. Geartronic	165 (225)	40 690 €	43 390 €	45 340 €
D4 AWD 2.4L	6st. Geartronic	140 (190)	40 190 €	42 890 €	44 840 €

\* k dispozícii aj vo verzii ECO, náväznosť na rozmery pneu (pozri časť „Kolesá“ a „Technické údaje“)

AWD = All Wheel Drive (pohon všetkých kolies)

# ŠTANDARDNÁ VÝBAVA VOLVO S60

## KINETIC

↳ MOMENTUM

↳ SUMMUM

### BEZPEČNOSŤ

ABS (Anti-lock Brake System)  
airbagy SIPS (unikátne bočné airbagy vodiča i spolujazdca)  
airbagy (dvojstupňové) vodiča a spolujazdca  
airbagy hlavy a ramien Inflatable Curtain pre vonkajšie sedadlá  
automatické zamykanie pri jazde  
bezpečnostné pásy s automatickým nastavením výšky a predpínačmi (5x)  
bezpečnostné pásy s obmedzovačmi ťahu pre predné sedadlá  
bezpečnostný stĺpik riadenia nastaviteľný v oboch osiach  
bočné smerové a pozičné svetlá  
centrálne zamykanie s diaľkovým ovládaním  
City Safety II. (Systém automatického brzdenia vozidla pri rýchlosti do 50 km/h)  
detské mechanické poistky na zadných dverách  
DSTC (stabilizačný systém vozidla s kontrolou trakcie a športovým režimom)  
EBA (Emergency Brake Assistant) - brzdivý asistent  
EBL (Emergency Brake Lights) - rozsvietenie výstražných brzdivých a smerových svetiel pri núdzovom brzdení  
elektrická parkovacia brzda s aut.uvoľnením jazdou  
elektricky nastaviteľné vonkajšie spätné zrkadlá  
elektro-hydraulický posilňovač riadenia (bez premenlivej účinnosti)  
elektronický imobilizér  
elektronicky riadený systém AWD vrátane stálej trakcie (D4 AWD)  
funkcia Approach light - osvetlenie vozidla  
funkcia Home safe - osvetlenie cesty od vozidla  
funkcia centrálneho zatvárania a otvárania okien  
funkcia okamžitého - "panického" spustenia alarmu na diaľkovom ovládači centrálneho zamykania  
Inteligentný informačný systém vodiča IDIS  
lekárnička, výstražný trojuholník, povinná výbava  
lepiaca sada na pneumatiky  
manuálne výškovo nastaviteľný sklon svetiel  
nastavenie maximálnej požadovanej rýchlosti na volante  
ochranné zámky dverí proti krádeži  
obmedzovač rýchlosti  
opierky hlavy na zadných sedadlách (3x)  
osvetlenie vozidla Home safe  
sedadlo spolujazdca so senzorom prítomnosti (pre aktiváciu airbagu)  
svetelná odozva pri uzamknutí a odomknutí automobilu  
tretie brzdivé svetlo (LED)  
úchyty ISOFIX na zadných vonkajších sedadlách (2x)  
ukazovateľ vonkajšej teploty  
upozornenie na používanie bezpečnostných pásov na všetkých sedadlách  
LED predné denné svetlá  
vrstvené čelné sklo  
vyhrievané vonkajšie spätné zrkadlá a zadné okno  
WHIPS (systém ochrany proti hyperflexii krčnej chrbtice na predných sedadlách)  
zadné hmlové svetlo  
TPMS - systém monitorovania tlaku v pneumatikách

### PREVODOVKA

6-stupňová manuálna prevodovka (T3, T4, D2, D3, D4)  
6-stupňová automatická prevodovka Geartronic, FWD (T3, T4, D2, D3)  
8-stupňová automatická prevodovka Geartronic (T5, T6, D4)  
6-stupňová automatická prevodovka Geartronic, AWD (D4 AWD)  
technológia Štart / Stop

# ŠTANDARDNÁ VÝBAVA VOLVO S60

## KINETIC

↳ MOMENTUM

↳ SUMMUM

### VNÚTORNÁ VÝBAVA KINETIC

audiosystém Performance Sound s 5" farebným displejom  
asistent pre rozjazd do svahu  
automatická dvojzónová klimatizácia s vnútornou recirkuláciou ECC  
AUX vstup pre pripojenie externého prehrávača hudby na stredovom tuneli  
digitálne hodiny  
držiak na parkovací lístok, ceruzku a kreditnú kartu  
držiačky nápojov vpredu  
elektrické ovládanie predných a zadných okien (s funkciou auto-up/auto-down)  
indikácia radenia prevodového stupňa pre D2  
komunikačné rozhranie vodiča Volvo Sensus  
kovovo lesklý dekor okolo prístrojovej dosky, ovládačov audia / klimatizácia, výduchov vzduchu a dverí  
kožou potiahnutá hlavica radiacej páky  
3 ramenný kožený volant  
lampičky na čítanie vpredu a vzadu  
manuálne nastaviteľné sedadlo vodiča v šiestich smeroch  
manuálne nastaviteľné sedadlo spolujazdca v šiestich smeroch  
obloženie Charcoal  
odkladacie priestory pred stredovým panelom a v predných dverách  
opierky hlavy na zadných sedadlách (3x)  
osvetlená a uzamykateľná schránka v palubnej doske  
osvetlené toaletné zrkadlo spolujazdca  
osvetlenie interiéru s oneskoreným zhasínaním  
osvetlenie priestoru pre nohy vpredu  
osvetlenie v batožinovom priestore  
palubný počítač  
predná lakt'ová opierka na stredovom tuneli  
PTC (Positive Thermal Coefficient) - elektrický prídavný ohrev vzduchu v interiéri (vznetové motory)  
peľový filter  
textilné čalúnenie  
výduchy vetrania v B-stĺpkoch  
zadné sedadlá sklopné v pomere 60/40  
zásuvka 12V v zadnej časti stredového tunela  
Tempomat  
Multifunkčný volant s ovládaním rádia a tempomatu  
Osvetlené kozmetické zrkadlo vodiča a spolujazdca  
AQS - senzor kvality vzduchu a senzor vlhkosti vzduchu  
Textilné koberčeky

### VONKAJŠIA VÝBAVA KINETIC

anténa  
farebne zladená spätné zrkadlá  
farebne zladené nárazníky, bočné lišty na dverách  
predná maska čierna  
čierna orámovanie bočných okien  
DPF (Diesel Particle Filter) - filter pevných častíc (vznetové motory)  
dvojité koncovky výfuku (T3, T4)  
dvojité integrované koncovky výfuku (T5, T6, D4, D4 AWD, D5)  
dynamicky ladený podvozok  
Kolesá z ľahkej zliatiny HERA 7.0x16" s pneu 215/55 R16 (205/60 R16 pre verzie ECO)  
označenie motora  
tónované sklá v základnej úrovni

# ŠTANDARDNÁ VÝBAVA VOLVO S60

## KINETIC

### MOMENTUM

### SUMMUM

#### MOMENTUM (zahŕňa KINETIC)

3 ramenný kožený volant s hliníkovou vložkou  
Audiosystém High Performance Sound s 5" displejom, Bluetooth handsfree, USB konektor, audio-streaming  
Dažďový senzor 2. generácie vrátane funkcie automatického rozsvietenia svetiel pri zníženej viditeľnosti  
Vnútorne spätné zrkadlo s automatickou zmenou odrážavosti  
Osvetlená hlavica radiacej páky (len automatická prevodovka)  
Elektricky sklopné vonkajšie spätné zrkadlá s osvetlením nástupného priestoru LED  
Elektricky nastaviteľná bedrová opierka predných sedadiel  
Čalúnenie textil / T-Tech  
Obloženie interiéru hliník Milled Aluminium  
Kovovo lesklý dekor okolo prístrojovej dosky, ovládačov audia a klimatizácie, výduchov vzduchu a dverí  
Chrómované ozdobné lišty okolo bočných okien  
Mriežka chladiča pochrómovaná  
Parkovacie senzory vzadu  
Kolesá z ľahkej zliatiny PALLENE 7.0x17" s pneu 215/50 R17

#### SUMMUM (zahŕňa MOMENTUM)

Elektricky nastaviteľné sedadlo vodiča s pamäťou pre sedadlo a vonkajšie spätné zrkadlá  
Zadná laktová opierka s držiakom nápojov a úložným priestorom  
Digitálny prístrojový panel s aktívnym 8" TFT displejom  
Kožené čalúnenie  
Chrómované lišty v prednom nárazníku



# VOLVO S60 R-DESIGN

		KINETIC	MOMENTUM	SUMMUM
<b>R-DESIGN</b>	Cena			
Digitálny prístrojový panel s aktívnym 8" TFT displejom a grafikou R-Design	3 950 €	○		
Kolesá z ľahkých zliatin IXION III 8.0x18" s pneu 235/40 R18				
LED predné denné svetlá špecifické pre R-Design	2 500 €		○	
Športový podvozok znížený o 15 mm				
Čierne čalúnenie stropu				
Zadný spojler na vekú batožinového priestoru				
R-Design unikátne tvarovanie prednej masky				
R-Design predná maska čierna s vysokým leskom				
R-Design unikátny difúzor zadného nárazníka v kovovej farbe				
R-Design dvojité okrúhla koncovka výfuku s priemerom 90 mm				
R-Design vonkajšie spätné zrkadlá v matnej striebornej farbe				
R-Design hlavica radiacej páky				
R-Design hliníkové obloženie interiéru				
R-Design unikátne čalúnené dverové panely s kontrastne farebným prešíťím				
R-Design športové koberčeky				
R-Design športové pedále				
R-Design nerezové prahové lišty vpredu				
R-Design 3 ramenný športový volant s logom R-Design				
R-Design športové predné sedadlá s elektrickou bedrovou opierkou				
- Čalúnenie „Nubuck“ - textil / koža				

**R**DESIGN



# BALÍKY VOLVO S60

kód			KINETIC	MOMENTUM	SUMMUM
<b>MCOLQ</b>	<b>BALÍK BEZPEČNOSŤ</b>	cena			
140	Volvo Guard Alarm s náklonovým a pohybovým čidlom a dvojité uzamykanie zámkov dverí	1 500 €	○	○	○
236	laminované sklá všetkých okien, bočné vpredu s vodoodpudivým povrchom				
583	osobný komunikátor PCC vr. bezkľúčového prístupu Keyless Drive				
815	privátne zamykanie batožinového priestoru				
<b>MCOLP</b>	<b>BALÍK INTELLISAFE PRO</b>				
603	BLIS - informačný systém o mŕtvom uhle 2.generácie na báze radaru s asistentom pre zmenu jazdného pruhu (LCMA) a systémom varovania pred krížením cesty s iným vozidlom pri cúvaní (CTA)	2 300 €	○	○	○
769	Driver Alert System - systém kontroly pozornosti vodiča, varovanie pri vybočení a udržanie vozidla v jazdnom pruhu (verzia AWD len varovanie), detekcia dopravných značiek a inteligentné ovládanie diaľkových svetiel pre dual-xenónové svetlomety				
818	adaptívny tempomat ACC vr. systému upozornenia na nebezpečenstvo kolízie s funkciou automatického brzdenia plnou brzdou silou a detekciou chodcov a cyklistov, obsahuje systém upozornenia na bezpečný odstup a asistent pre jazdu v kolónach Queue Assist				
	(len s 584, 370, 529 alebo 691 alebo 870)				



# BALÍKY VOLVO S60

kód			KINETIC	MOMENTUM	SUMMUM
<b>MCOLI/ MCOLJ</b>	<b>BALÍK BUSINESS CONNECT</b>				
255	<b>Navigačný systém Sensus</b>				
529	<b>parkovací asistent vzadu</b>	2 000 €	○		
935	<b>Sensus Connect + High Performance Sound system</b>				
	farebný displej 7", zabudovaný pevný disk, hlasové ovládanie a modernizované užívateľské rozhranie, možnosť pripojenia na internet cez telefón užívateľa, rádio, prehrávač DVD/MP3/WMA, zosilňovač 4 x 45W, 8 reproduktorov, AUX vstup, USB konektor, Bluetooth, Audio Streaming	1 150 €		○	○
<b>MCOLX/ MCOLY</b>	<b>BALÍK LIGHT</b>				
65+605	<b>aktívne dual-xenónové svetlomety s ostrekovačmi</b>	1 500 €	○		
169	<b>vnút. a vonkajšie sp.zrkadlá automaticky zatmaviteľné</b>				
879	<b>rozšírené osvetlenie interiéru LED</b>	1 350 €		○	○
	(Kinetic len s 167)				
<b>MCOLT</b>	<b>BALÍK ZIMA</b>				
11	<b>vyhrievané predné sedadlá</b>				
602	<b>vyhrievané trysky ostrekovačov čelného skla</b>	500 €	○	○	○
871	<b>vyhrievané čelné sklo</b>				
	(Kinetic len s 370)				
<b>MCOLV</b>	<b>BALÍK ZIMA PRO</b>				
11	<b>vyhrievané predné sedadlá</b>				
602	<b>vyhrievané trysky ostrekovačov čelného skla</b>				
752	<b>vyhrievané zadné sedadlá</b>	850 €		○	○
869	<b>vyhrievaný volant</b>				
871	<b>vyhrievané čelné sklo</b>				

# AUDIOSYSTÉMY A MULTIMÉDIÁ VOLVO S60

			KINETIC	MOMENTUM	SUMMUM
kód		cena			
255	<b>Navigačný systém Sensus</b> (len s 935 alebo 934)	1 150 €	○	○	○
361	<b>displej v nemčine*</b>	0 €	●	●	●
362	<b>displej v angličtine*</b>	0 €	○	○	○
540	<b>displej v slovenčine*</b>	0 €	○	○	○
934	<b>Sensus Connect + Harman/Kardon Premium Sound</b> farebný displej 7", zabudovaný pevný disk, hlasové ovládanie a modernizované užívateľské rozhranie, možnosť pripojenia na internet cez telefón užívateľa, rádio, prehr. DVD/MP3/WMA, zosilňovač D-triedy 5 x 130W, zvuková optimalizácia DiracLive™, 12 repro Harman/Kardon, Dolby Pro Logic II Surround Sound System & Dolby Digital 5.0 Cinema Edition, AUX vstup, USB konektor, Bluetooth, Audio Streaming	1 700 €	○		
		1 000 €		○	○
935	<b>Sensus Connect + High Performance Sound system</b> farebný displej 7", zabudovaný pevný disk, hlasové ovládanie a modernizované užívateľské rozhranie, možnosť pripojenia na internet cez telefón užívateľa, rádio, prehrávač DVD/MP3/WMA, zosilňovač 4 x 45W, 8 reproduktorov, AUX vstup, USB konektor, Bluetooth, Audio Streaming	1 150 €	○		
		450 €		○	○
832	<b>High Performance Sound system</b> rádio, prehrávač CD/MP3/WMA, zosilňovač 4 x 45W, 8 reproduktorov, farebný displej 5", AUX vstup, USB konektor, Bluetooth, Audio Streaming	700 €	○		
		0 €		s	s
	<b>Performance Sound system</b> rádio, prehrávač CD/MP3/WMA, zosilňovač 4 x 20W, 6 reproduktorov, farebný displej 5", AUX vstup	0 €	s		
833	<b>digitálna TV</b> (len s 934 alebo 935, len s 860, nie s 832)	990 €		○	○
860	<b>diaľkový ovládač k multimédiám</b> (len s 934 alebo 935)	80 €	○	○	○
501	<b>Digitálny rádiový tuner DAB+</b>	330 €	○	○	○
683	<b>Príprava pre Digitálny rádiový tuner DAB</b>	40 €	○	○	○

s = štandard    ○ = voliteľná opcia    ● = 100% opcia (štandardná výbava špecifická pre slovenský trh)

\*len jazyk palubného počítača, ostatné informácie na centrálnom displeji v češtine a svetových jazykoch

# BEZPEČNOSŤ VOLVO S60

			KINETIC	MOMENTUM	SUMMUM
kód		cena			
114	elektrická detská poistka zadných dverí a okien	100 €	○	○	○
140	Volvo Guard Alarm s náklonovým a pohybovým senzorom a dvojité uzamykanie zámkov dverí	540 €	○	○	○
171	posilňovač riadenia s premenlivým účinkom	230 €	○	○	○
236	laminované sklá všetkých okien, bočné vpredu s vodoodpudivým povrchom	660 €	○	○	○
276	Háky na ukotvenie detskej sedačky vpredu (len s 641)	15 €	○	○	○
312	bezpečnostné skrutky na kolesá z ľahkej zliatiny	50 €	○	○	○
583	osobný komunikátor PCC vr. bezklúčového prístupu Keyless Drive (len so 140)	840 €	○	○	○
603	BLIS - informačný systém o mŕtvom uhle 2.generácie na báze radaru s asistentom pre zmenu jazdného pruhu (LCMA) a systémom varovania pred krížením cesty s iným vozidlom pri cúvaní (CTA) (len s 529 alebo 691 alebo 870)	600 €	○	○	○
641	Vypínateľný airbag spolujazdca	90 €	○	○	○
769	Driver Alert System - systém kontroly pozornosti vodiča, varovanie pri vybočení a udržanie vozidla v jazdnom pruhu (verzia AWD len varovanie), detekcia dopravných značiek a inteligentné ovládanie diaľkových svetiel pre dual-xenónové svetlomety (nie s 386, len s 584, 370)	1 050 €	○	○	○
815	privátne zamykanie batožinového priestoru	50 €	○	○	○
818	Adaptívny tempomat ACC vr. systému upozornenia na nebezpečenstvo kolízie s funkciou automatického brzdenia plnou brzdou silou a detekciou chodcov a cyklistov, obsahuje systém upozornenia na bezpečný odstup a asistent pre jazdu v kolónach Queue Assist (nie s 386, len s 584, 370, 235, 769)	2 050 €	○	○	○

s = štandard

○ = voliteľná opcia

● = 100% opcia (štandardná výbava špecifická pre slovenský trh)

# VNÚTORNÁ VOLITEĽNÁ VÝBAVA VOLVO S60

			KINETIC	MOMENTUM	SUMMUM
kód		cena			
10	elektricky nastaviteľné sedadlo spolujazdca (iba s 47)	420 €	○	○	○
11	vyhrievané predné sedadlá	350 €	○	○	○
584	digitálny prístrojový panel s aktívnym 8" TFT displejom (štandard pre R-Design)	390 €	○	○	
		0 €			s
47	elektricky nastaviteľné sedadlo vodiča s pamäťou pre sedadlo a vonkajšie spätné zrkadlá (len s 167)	780 €	○	○	
		0 €			s
62	slnecná clona zadného okna	160 €	○	○	○
145	popolník vpredu a vzadu zapaľovač	30 €	○	○	○
165	náhradné dojazdové koleso (nie s 346, zmenšuje obj.kufra)	60 €	○	○	○
168	vnútorné spätné zrkadlo s automatickou zmenou odrážavosti (nie s 169, už obsiahnuté v 454)	180 €	○		
		0 €		s	s
169	Vnútorné a vonkajšie sp. zrkadlá s automatickou zmenou odrážavosti (len s 167, nie s 168)	390 €	○		
		210 €		○	○
273	nezávislé kúrenie s časovým spínačom (u dieselov nahrádza PTC)	1 380 €	○	○	○
289	držiak okuliarov	30 €	○	○	○
298	sklopné operadlo spolujazdca	70 €	○	○	○
329	zadná stredová lakt'ová opierka s dvoma držiakmi nápojov a odkladacou priehradkou	150 €	○	○	
		0 €			s
346	systém uchytania nákupných tašiek v batožinovom priestore	120 €	○	○	○
370	dažďový senzor 2. generácie vr. funkcie aut. rozsvietenia svetiel pri zníženej viditeľnosti	120 €	○		
		0 €		s	s
390	elektricky sklopné zadné opierky hlavy	180 €	○	○	○
424	12V zásuvka v batožinovom priestore	50 €	○	○	○
454	vnútorné spätné zrkadlo s automatickou zmenou odrážavosti a kompasom (už obsahuje 168)	260 €	○		
		80 €		○	○
629	Elektrická bedrová opierka predných sedadiel	220 €	○		
		0 €		s	s
676	zdvihák	0 €	○	○	○
752	vyhrievané zadné sedadlá (iba s 11)	350 €	○	○	○
877	Posilňovač riadenia nastaviteľný v 3 úrovniach (nie pre verziu D4 AWD)	90 €	○	○	○
879	Komplexné osvetlenie interiéru vozidla LED osvetlené odkladacie priestory dverí, nástupný priestor prahov vpredu, batožinový priestor, držiak na nápoje, náladové osvetlenie vpredu aj vzadu	190 €	○	○	○
900369	manuál a servisná knižka v angličtine (ruší 900393)	0 €	○	○	○
900393	manuál a servisná knižka v češtine	0 €	○	○	○

# VONKAJŠIA VOLITEĽNÁ VÝBAVA VOLVO S60

			KINETIC	MOMENTUM	SUMMUM
kód		cena			
26	Športový podvozok (nie s 21, 153, R-Design štandard)	500 €	○	○	○
30	strešné okno	1 050 €	○	○	○
38	Zadný spojler na veko kufra	360 €	○	○	○
65	vysokotlakové ostrekovače svetlometov	290 €	○	○	○
153	cestovný podvozok Comfort	0 €	○	○	○
167	elektricky sklopné vonkajšie spätné zrkadlá s osvetlením nástupného priestoru	270 €	○		
		0 €		s	s
308	bez označenia motora	0 €	○	○	○
386	reflexívne čelné sklo neprepúšťajúce infračervené žiarenie (len s 370, nie s 818 a 769)	300 €	○	○	○
499	Dvojité integrované koncovky výfuku (len pre verziu D3)	480 €	○	○	○
529	parkovací asistent vzadu (nie s 691 a 870)	450 €	○		
		0 €		s	s
602	vyhrievané trysky ostrekovačov čelného skla	70 €	○	○	○
605 + 65	aktívne dual-xenónové svetlomety vr. vysokotlakových ostrekovačov svetlometov	1 390 €	○	○	○
691	parkovací asistent vpredu aj vzadu (nie s 529 a 870)	800 €	○		
		350 €		○	○
790	zadná parkovacia kamera (len s 934, 935 alebo 832)	480 €	○	○	○
820	príprava na parkovacia kameru	60 €	○	○	○
870	Aktívny parkovací asistent pre pozdĺžne parkovanie vr. parkovacieho asistenta vpredu aj vzadu (nie pre verziu D4 AWD, nie s 529 a 691)	1 080 €	○		
		630 €		○	○
871	vyhrievané čelné sklo (len s 370, nie s 386)	220 €	○	○	○

s = štandard

○ = voliteľná opcia

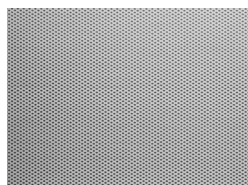
● = 100% opcia (štandardná výbava špecifická pre slovenský trh)

# OBLOŽENIE, VOLANTY, RADIACE PÁKY VOLVO S60

Obloženie			KINETIC	MOMENTUM	SUMMUM	R-DESIGN
kód		cena				
575	obloženie Charcoal	0 €	s	○	○	
800120	hliníkové obloženie Milled Aluminium Brushed	300 €	○			
		0 €		s	s	
437	hliníkové obloženie Aluminium	300 €	○			
		0 €		○	○	
849	drevené obloženie Urbane Wood	550 €	○			
		250 €		○	○	
835	obloženie Piano Black	550 €	○			
		250 €		○	○	
	R-Design hliníkové obloženie	0 €				s



Charcoal



Milled Aluminium



Aluminium



Urbane Wood



Piano Black

Volanty a radiace páky			KINETIC	MOMENTUM	SUMMUM	R-DESIGN
kód		cena				
40	3 ramenný kožený volant (nie s 735, 869, 873)	0 €	s			
861	3 ramenný kožený volant s hliníkovou vložkou	60 €	○			
		0 €		s	s	
	R-Design 3 ramenný kožený športový volant	0 €				s
869	Vyhrievaný volant	250 €		○	○	○
873	Radiace páčky na volante	190 €		○	○	○





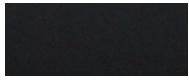



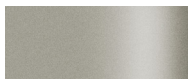






# ČALÚNENIE A INTERIÉR VOLVO S60

kód	Farba čalúnenia sedadiel / interiéru / stropu	cena	KINETIC	MOMENTUM	SUMMUM	R-DESIGN
<b>TEXTIL</b>						
3001	MELLBYSTRAND čierna Charcoal / čierna Offblack / sivá Quartz	0 €	s			
<b>TEXTIL / T-TEC</b>						
36xx	TYLOSAND čierna Charcoal-Offblack / čierna Offblack / sivá Quartz	450 €	○			
		0 €		s		
<b>KOŽA</b>						
37xx	LEATHER čierna Offblack / čierna Offblack / sivá Quartz béžová SoftBeige / čierna Offblack / béžová SoftBeige béžová SoftBeige / béžová SoftBeige / béžová SoftBeige	1 850 €	○			
		1 400 €		○		
		0 €			s	
<b>KOŽA SO ŠPORTOVÝMI SEDADLAMI</b>						
33xx	LEATHER SPORT čierna Offblack / čierna Offblack / sivá Quartz béžová SoftBeige / čierna Offblack / béžová SoftBeige béžová SoftBeige / béžová SoftBeige / béžová SoftBeige hnedá BeechwoodBrown-Offblack / čierna Offblack / sivá Quartz	2 150 €	○			
		1 700 €		○		
		300 €			○	
<b>R-DESIGN TEXTIL NUBUCK / KOŽA</b>						
3R60	R-DESIGN čierna Offblack	0 €				s
<b>R-DESIGN KOŽA</b>						
3T60	R-DESIGN LEATHER čierna Offblack	1 000 €				○
<b>ČALÚNENIE STROPU</b>						
3x6x	strop Charcoal čierny strop (len s čiernym interiérom)	250 €		○	○	



# FARBY VOLVO S60

kód			cena	S60	S60 R-DESIGN
<b>NEMETALICKÉ</b>					
019	čierna Black Stone		0 €	<input type="radio"/>	
612	červená Passion Red		0 €	<input type="radio"/>	<input type="radio"/>
614	biela Ice White		0 €	<input type="radio"/>	<input type="radio"/>
<b>METALICKÉ</b>					
467	tmavomodrá Magic Blue Metallic		890 €	<input type="radio"/>	
492	tmavošedá Savile Grey Metallic		890 €	<input type="radio"/>	<input type="radio"/>
711	svetlostrieborná Bright Silver Metallic		890 €	<input type="radio"/>	
714	sivá Osmium Grey Metallic		890 €	<input type="radio"/>	<input type="radio"/>
717	čierna Onyx Black Metallic		890 €	<input type="radio"/>	<input type="radio"/>
719	běžová Luminous Sand Metallic		890 €	<input type="radio"/>	
721	svetlomodrá Mussel Blue Metallic		890 €	<input type="radio"/>	
<b>Inscription METALICKÉ ŠPECIÁLNE</b>					
477	tmavostrieborná <b>Inscription</b> Electric Silver Metallic		1 290 €	<input type="radio"/>	<input type="radio"/>
707	biela <b>Inscription</b> Crystal White Pearl		1 290 €	<input type="radio"/>	<input type="radio"/>
720	modrá <b>Inscription</b> Bursting Blue Metallic		1 290 €		<input type="radio"/>

Tieto vzorky farieb sú len ilustračné. Pre bližšie informácie si vyžiadajte vzorkovník farieb u vášho autorizovaného predajcu Volvo.



# KOLESÁ VOLVO S60

kód	Typ disku a rozmer pneumatik	cena	KINETIC	MOMENTUM	SUMMUM	R-DESIGN
983	<b>HERA</b> 7.0 x 16" s pneu 215/55 R16, verzie ECO s pneu 205/60 R16*	0 €	s	○	○	
974	<b>PALLENE</b> 7.0 x 17" s pneu 215/50 R17	740 €	○			
		0 €		s	s	
1059	<b>RODINIA</b> 7.0 x 17" s pneu 215/50 R17	900 €	○			
		180 €		○	○	
793	<b>TITANIA</b> 8.0 x 18" s pneu 235/40 R18	1 690 €	○			
		950 €		○	○	
975	<b>SKADI</b> 8.0 x 18" s pneu 235/40 R18	1 540 €	○			
		800 €		○	○	
1023	<b>TUCAN Silver</b> 8.0 x 18" s pneu 235/40 R18	1 530 €	○			
		810 €		○	○	
800061	<b>FREJA</b> 8.0 x 18" s pneu 235/40 R18	2 040 €	○			
		1 320 €		○	○	
800018	<b>FORTUNA DC/Light Grey</b> 8.0 x 18" s pneu 235/40 R18	2 040 €	○			
800134	<b>FORTUNA DC/Black Stone</b> 8.0 x 18" s pneu 235/40 R18	1 320 €		○	○	
800135	<b>MODIN DC/Black stone</b> 8.0 x 18" s pneu 235/40 R18	2 040 €	○			
800136	<b>MODIN DC/Iron Stone</b> 8.0 x 18" s pneu 235/40 R18	1 320 €		○	○	
979	<b>PORTIA Silver Bright Top Cut</b> 8.0 x 19" s pneu 235/40 R19 (len so športovým podvozkom)	2 100 €	○			
		1 360 €		○	○	
978	<b>PORTIA Glossy Black Diamond Cut</b> 8.0 x 19" s pneu 235/40 R19 (len so športovým podvozkom)	2 240 €	○			
		1 500 €		○	○	
800137	<b>ARTIO Diamond Cut/Tech matt black</b> 8.0 x 19" s pneu 235/40 R19 (len so športovým podvozkom)	2 620 €	○			
		1 900 €		○	○	
	<b>IXION III</b> 8.0 x 18" s pneu 235/40 R18	0 €				s
1026	<b>IXION IV</b> 8.0 x 19" s pneu 235/40 R19	570 €				○

\* verzie ECO len s týmito diskami a pneu 205/60 R16



HERA 16"



PALLENE 17"



RODINIA 17"



FREJA 18"



TUCAN 18"



TITANIA 18"



SKADI 18"



MODIN Black 18"



IXION III 18"



IXION IV 19"

# TECHNICKÉ ÚDAJE VOLVO S60

	T3 man	T3 aut	T4
<b>MOTOR</b>			
kód motora	37 / B4204T37	29 / B4154T4	41 / B4204T19
typ a spôsob plnenia valcov	zážihový prepíňaný	zážihový prepíňaný	zážihový prepíňaný
prepíňanie	1x turbodúchadlo	1x turbodúchadlo	1x turbodúchadlo
počet a usporiadanie valcov	4 v rade	4 v rade	4 v rade
počet ventilov / rozvod	16 / DOHC	16 / DOHC	16 / DOHC
zdvihový objem	1 969	1 498	1 969
vrtanie / zdvih	82 / 93,2	82 / 70,9	82 / 93,2
kompresný pomer	11,3 : 1	10,5 : 1	11,3 : 1
najvyšší výkon kW (k) / otáčok / min	112 (152) / 5 000	112 (152) / 5 000	140 (190) / 4 700
najvyšší krútiaci moment Nm / otáčok / min	250 / 1 300 - 4 000	250 / 1 700 - 4 000	300 / 1 300 - 4 000
palivo	benzín bezolovnatý EN 228 95-98 oktánové	benzín bezolovnatý EN 228 95-98 oktánové	benzín bezolovnatý EN 228 95-98 oktánové
<b>PREVODOVKA</b>			
manuálna	6 stupňová	-	6 stupňová
automatická	-	6 stupňová	6 stupňová
<b>RIADENIE</b>			
prevodový pomer	15,0	15,0	15,0
otáčok volantu medzi krajnými dorazmi	2,7	2,7	2,7
obrysový / stopový priemer otáčania	11,5 / 11,3	11,5 / 11,3	11,5 / 11,3
<b>BRZDY</b>			
rozmer kotúčov bŕzd: predné, typ / priemer mm	ventilované / Ø 300/316/336	ventilované / Ø 300/316/336	ventilované / Ø 300/316/336
zadné, typ / priemer mm	plné / Ø 302	plné / Ø 302	plné / Ø 302
<b>KAROSÉRIA</b>			
celková dĺžka, mm	4 635	4 635	4 635
celková šírka, mm	1 865	1 865	1 865
celková výška, mm	1 484	1 484	1 484
rázvor, mm	2 776	2 776	2 776
svetlá výška nezaťaženého vozidla, mm	136	136	136
pohotovostná hmotnosť kg	man.: 1 522 aut.: -	man.: - aut.: 1 516	1 512 1 532
najväčšia technicky prípustná hmotnosť kg	man.: 2 060 aut.: -	man.: - aut.: 2 110	2 060 2 110
hmotnosť prívesu brzdeného / nebrzdeného, kg	1 600 / 750	1 500 / 750	1 600 / 750
objem palivovej nádrže, litrov	67,5	67,5	67,5
základný objem batožinového priestoru litrov	380	380	380
<b>JAZDNÉ VÝKONY</b>			
zrýchlenie 0-100 km/h, sekúnd	man.: 8,6 aut.: -	man.: - aut.: 8,6	7,2 7,2
najvyššia rýchlosť, km/h	man.: 210 aut.: -	man.: - aut.: 210	230 230
<b>SPOTREBA PALIVA *</b>			
litrov na 100 km	man.: 5,6 aut.: -	man.: - aut.: 5,8	5,6 5,8
<b>EMISIE</b>			
ekologická klasifikácia	EURO 6	EURO 6	EURO 6
emisie CO2 g/ m	man.: 131 aut.: -	man.: - aut.: 134	131 134

\* Spotreba paliva (kombinovaná jazda, litrov na 100 km) je meraná v súlade so smernicou 692/2008A

# TECHNICKÉ ÚDAJE VOLVO S60

	T5	T6	T6 AWD
<b>MOTOR</b>			
kód motora	40 / B4204T11	49 / B4204T9	49 / B4204T9
typ a spôsob plnenia valcov	zážihový prepíňaný	zážihový prepíňaný	zážihový prepíňaný
prepíňanie	1x turbodúchadlo	1x turbodúchadlo, 1x kompresor	1x turbodúchadlo, 1x kompresor
počet a usporiadanie valcov	4 v rade	4 v rade	4 v rade
počet ventilov / rozvod	16 / DOHC	16 / DOHC	16 / DOHC
zdvihový objem	1 969	1 969	1 969
vftanie / zdvih	82 / 93,2	82 / 93,2	82 / 93,2
kompresný pomer	10,8 : 1	10,3 : 1	10,3 : 1
najvyšší výkon kW (k) / otáčok / min	180 (245) / 5 500	225 (306) / 5 700	225 (306) / 5 700
najvyšší krútiaci moment Nm / otáčok / min	350 / 1 500 - 4 800	400 / 2 100 - 4 800	400 / 2 100 - 4 800
palivo	benzín bezolovnatý EN 228 95-98 oktánové	benzín bezolovnatý EN 228 95-98 oktánové	benzín bezolovnatý EN 228 95-98 oktánové
<b>PREVODOVKA</b>			
manuálna	-	-	-
automatická	8 stupňová	8 stupňová	8 stupňová
<b>RIADENIE</b>			
prevodový pomer	15,0	15,0	15,0
otáčok volantu medzi krajnými dorazmi	2,7	2,7	2,7
obrysový / stopový priemer otáčania	11,5 / 11,3	11,5 / 11,3	11,5 / 11,3
<b>BRZDY</b>			
rozmer kotúčov bŕzd: predné, typ / priemer mm	ventilované / Ø 300/316/336	ventilované / Ø 300/316/336	ventilované / Ø 300/316/336
zadné, typ / priemer mm	plné / Ø 302	plné / Ø 302	plné / Ø 302
<b>KAROSÉRIA</b>			
celková dĺžka, mm	4 635	4 635	4 635
celková šírka, mm	1 865	1 865	1 865
celková výška, mm	1 484	1 484	1 484
rázvor, mm	2 776	2 776	2 776
svetlá výška nezaťaženého vozidla, mm	136	136	136
pohotovostná hmotnosť kg	man.: - aut.: 1 548	- 1 581	- 1 645
najväčšia technicky prípustná hmotnosť kg	man.: - aut.: 2 110	- 2 110	- 2 180
hmotnosť prívesu brzdeného / nebrzdeného, kg	1 800 / 750	1 800 / 750	1 800 / 750
objem palivovej nádrže, litrov	67,5	67,5	67,5
základný objem batožinového priestoru litrov	380	380	380
<b>JAZDNÉ VÝKONY</b>			
zrýchlenie 0-100 km/h, sekúnd	man.: - aut.: 6,3	- 5,9	- 5,9
najvyššia rýchlosť, km/h	man.: - aut.: 230	- 230	- 250
<b>SPOTREBA PALIVA *</b>			
litrov na 100 km	man.: - aut.: 6,2	- 6,4	- 6,9
<b>EMISIE</b>			
ekologická klasifikácia	EURO 6	EURO 6	EURO 6
emisie CO2 g/km	man.: - aut.: 145	- 149	- 161

\* Spotreba paliva (kombinovaná jazda, litrov na 100 km) je meraná v súlade so smernicou 692/2008A

# TECHNICKÉ ÚDAJE VOLVO S60

	D2	D3	D4
<b>MOTOR</b>			
kód motora	74 / D4204T8 / (78 / D4204T20)	79 / D4204T9	A8 / D4204T14
typ a spôsob plnenia valcov	vznetový prepíňaný	vznetový prepíňaný	vznetový prepíňaný
prepíňanie	1x turbodúchadlo	1x turbodúchadlo	2x turbodúchadlo
počet a usporiadanie valcov	4 v rade	4 v rade	4 v rade
počet ventilov / rozvod	16 / DOHC	16 / DOHC	16 / DOHC
zdvihový objem	1 969	1 969	1 969
vŕtanie / zdvih	82 / 93,2	82 / 93,2	82 / 93,2
kompresný pomer	16,0 : 1	16,0 : 1	15,8 : 1
najvyšší výkon kW (k) / otáčok / min	88 (120) / 3 750	110 (150) / 3 750	140 (190) / 4 250
najvyšší krútiaci moment Nm / otáčok / min	280 / 1 500 - 2 250	320 / 1 750 - 3 000	400 / 1 750 - 2 500
palivo	motorová nafta EN 590 cetánové číslo min 48	motorová nafta EN 590 cetánové číslo min 48	motorová nafta EN 590 cetánové číslo min 48
<b>PREVODOVKA</b>			
manuálne radená	6 stupňová	6 stupňová	6 stupňová
automatická	6 stupňová	6 stupňová	8 stupňová
<b>RIADENIE</b>			
prevodový pomer	15,0	15,0	15,0
otáčok volantú medzi krajnými dorazmi	2,7	2,7	2,7
obrysový / stopový priemer otáčania	11,5 / 11,3	11,5 / 11,3	11,5 / 11,3
<b>BRZDY</b>			
rozmer kotúčov brzd: predné, typ / priemer mm	ventilované / Ø 300/316/336	ventilované / Ø 300/316/336	ventilované / Ø 300/316/336
zadné, typ / priemer mm	plné / Ø 302	plné / Ø 302	plné / Ø 302
<b>KAROSÉRIA</b>			
celková dĺžka, mm	4 635	4 635	4 635
celková šírka, mm	1 865	1 865	1 865
celková výška, mm	1 484	1 484	1 484
rázvor, mm	2 776	2 776	2 776
svetlá výška nezaťaženého vozidla, mm	136	136	136
pohotovostná hmotnosť kg	man.: 1 509 aut.: 1 528	1 517 1 525	1 539 1 571
najvyššia technicky prípustná hmotnosť kg	man.: 2 090 aut.: 2 110	2 090 2 110	2 090 2 110
hmotnosť prívesu brzdeného / nebrzdeného, kg	1 600 / 750	1 600 / 750	1 800 / 750
objem palivovej nádrže, litrov	67,5	67,5	67,5
základný objem batožinového priestoru litrov	380	380	380
<b>JAZDNÉ VÝKONY</b>			
zrýchlenie 0-100 km/h, sekúnd	man.: 11,2 aut.: 11,4	9,0 9,0	7,6 7,6
najvyššia rýchlosť, km/h	man.: 195 aut.: 195	215 215	230 230
<b>SPOTREBA PALIVA *</b>			
litrov na 100 km	man.: 3,9 (3,8 ECO) aut.: 4,3 (4,1 ECO)	man.: 4,0 (3,9 ECO) aut.: 4,3 (4,1 ECO)	3,9 (3,8 ECO) 4,3 (4,1 ECO)
<b>EMISIE</b>			
ekologická klasifikácia	EURO 6	EURO 6	EURO 6
emisie CO2 g/km	man.: 102 (99 ECO) aut.: 113 (109 ECO)	man.: 105 (102 ECO) aut.: 113 (109 ECO)	102 (99 ECO) 113 (109 ECO)

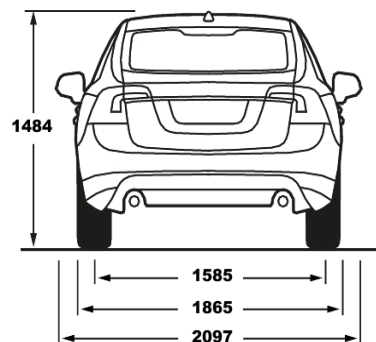
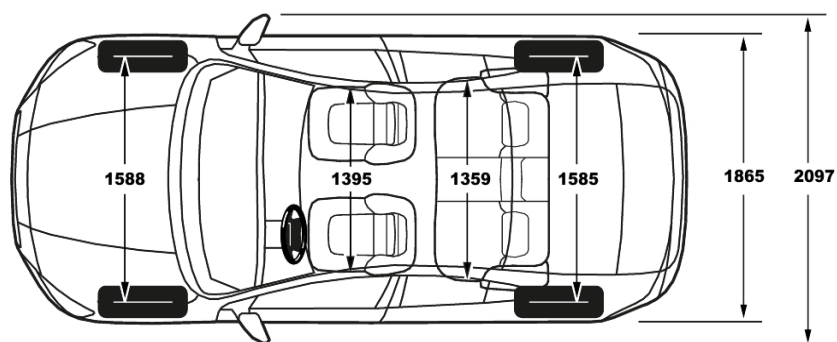
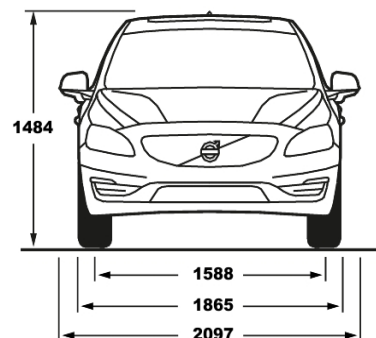
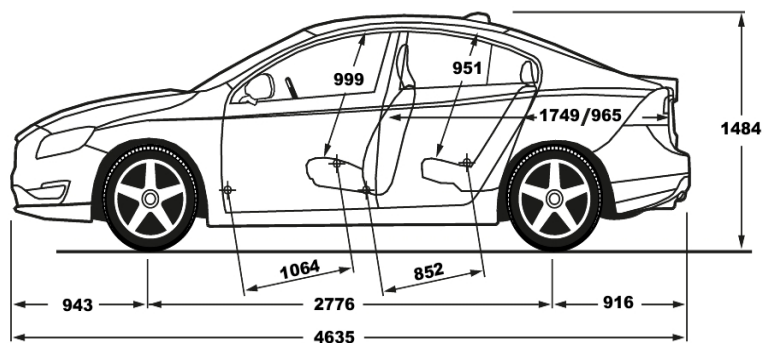
\* Spotreba paliva (kombinovaná jazda, litrov na 100 km) je meraná v súlade so smernicou 692/2008A

# TECHNICKÉ ÚDAJE VOLVO S60

	D4 AWD	D5
<b>MOTOR</b>		
kód motora	A5 / D5244T21	A4 / D4204T11
typ a spôsob plnenia valcov	vznetový prepíňaný	vznetový prepíňaný
prepíňanie	2x turbodúchadlo	2x turbodúchadlo
počet a usporiadanie valcov	5 v rade	4 v rade
počet ventilov / rozvod	20 / DOHC	16 / DOHC
zdvihový objem	2 400	1 969
vŕtanie / zdvih	81 / 93,15	82 / 93,2
kompresný pomer	16,5 : 1	15,8 : 1
najvyšší výkon kW (k) / otáčok / min	140 (190) / 4 000	165 (225) / 4 250
najvyšší krútiaci moment Nm / otáčok / min	420 / 1 500 - 3 000	470 / 1 750 - 2 500
palivo	motorová nafta EN 590 cetánové číslo min 48	motorová nafta EN 590 cetánové číslo min 48
<b>PREVODOVKA</b>		
manuálne radená	-	-
automatická	6 stupňová	8 stupňová
<b>RIADENIE</b>		
prevodový pomer	15,0	15,0
otáčok volantu medzi krajnými dorazmi	2,7	2,7
obrysový / stopový priemer otáčania	11,5 / 11,3	11,5 / 11,3
<b>BRZDY</b>		
rozmer kotúčov brzd: predné, typ / priemer mm	ventilované / Ø 300/316/336	ventilované / Ø 300/316/336
zadné, typ / priemer mm	plné / Ø 302	plné / Ø 302
<b>KAROSÉRIA</b>		
celková dĺžka, mm	4 635	4 635
celková šírka, mm	1 865	1 865
celková výška, mm	1 484	1 484
rázvor, mm	2 776	2 776
svetlá výška nezaťaženého vozidla, mm	136	136
pohotovostná hmotnosť kg	- 1 661	- 1 570
najväčšia technicky prípustná hmotnosť kg	- 2 200	- 2 110
hmotnosť prívesu brzdeného / nebrzdeného, kg	1 800 / 750	1 800 / 750
objem palivovej nádrže, litrov	67,5	67,5
základný objem batožinového priestoru litrov	380	380
<b>JAZDNÉ VÝKONY</b>		
zrýchlenie 0-100 km/h, sekúnd	- 8,8	- 6,4
najvyššia rýchlosť, km/h	- 230	- 230
<b>SPOTREBA PALIVA *</b>		
litrov na 100 km	- 5,4	- 4,5
<b>EMISIE</b>		
ekologická klasifikácia	EURO 6	EURO 6
emisie CO2 g/km	- 143	- 119

\* Spotreba paliva (kombinovaná jazda, litrov na 100 km) je meraná v súlade so smernicou 692/2008A

# ROZMERY VOLVO S60



ZÁRUKA: 24mesačná medzinárodná záruka bez obmedzenia počtu najazdených kilometrov.

Upozornenie: Niektoré z informácií obsiahnutých v tejto brožúre môžu byť nesprávne v dôsledku zmien produktu, ku ktorým môže dôjsť po jej vytlačení. Niektoré časti výbavy, tu popísané alebo vyobrazené, môžu byť teraz k dostaniu len za príplatok. Pred objednaním si prosím vyžiadajte aktuálne informácie u Vášho autorizovaného Volvo dealera.

Výrobca si vyhradzuje právo vykonávať zmeny cien, farieb, materiálov, technických údajov a modelov, a to kedykoľvek, bez predchádzajúceho oznámenia.